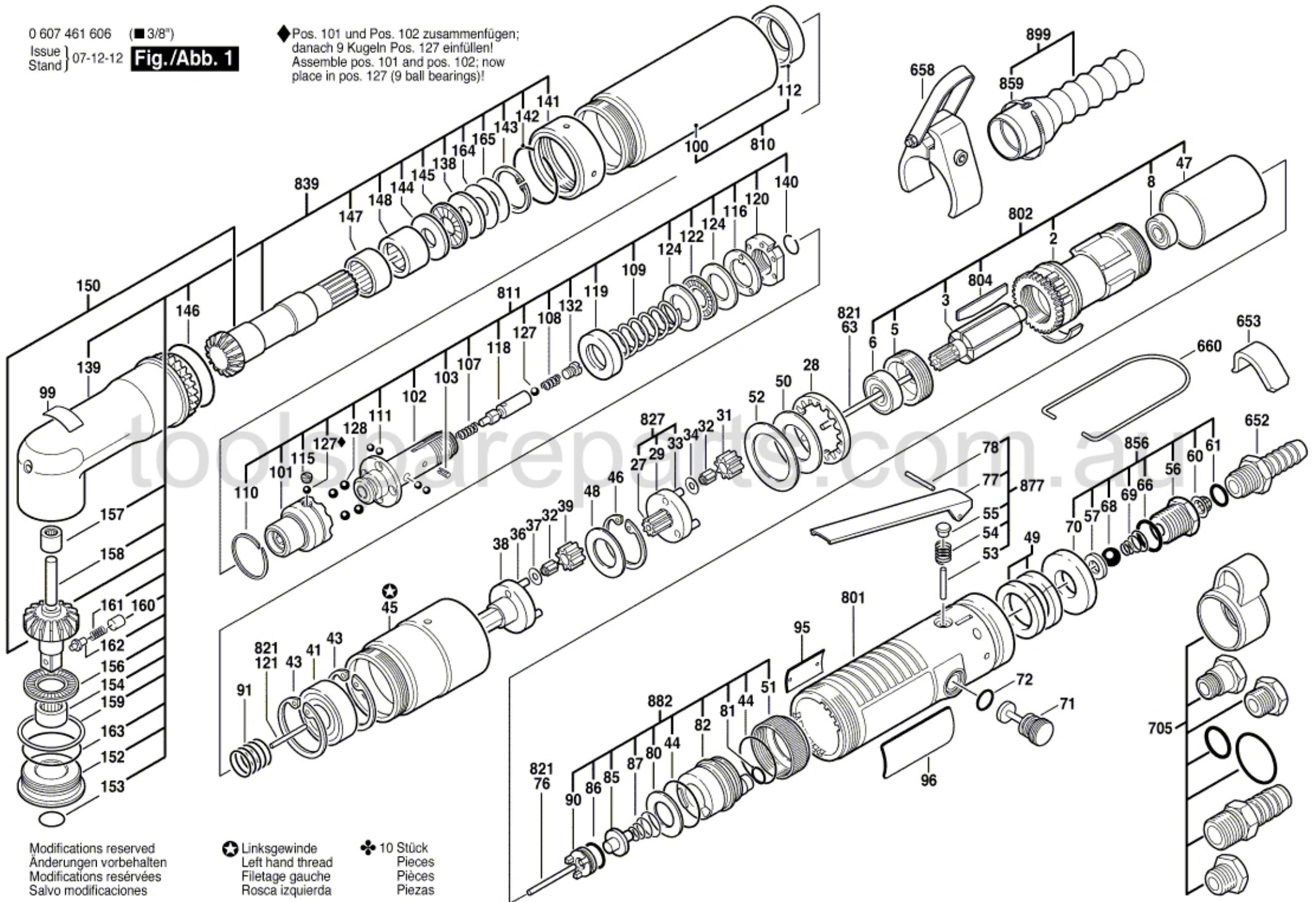


0 607 461 606 (■ 3/8")

Issue } 07-12-12
Stand }

Fig./Abb. 1

◆ Pos. 101 und Pos. 102 zusammenfügen;
danach 9 Kugeln Pos. 127 einfüllen!
Assemble pos. 101 and pos. 102; now
place in pos. 127 (9 ball bearings)!



Modifications reserved
Änderungen vorbehalten
Modifications réservées
Salvo modificaciones

★ Linksgewinde
Left hand thread
Filetage gauche
Rosca izquierda

❁ 10 Stück
Pieces
Pièces
Piezas